

**Product And Manufacturer Information**

- Contents:** 1 - Sodium Electrode refillable.  
 1 - Unidose Fill Solution with Filling Needle (replacement fill kits = CD-478535D)
- Intended Use:** Use with Ciba Corning, Chiron and Bayer Diagnostics Analyzers:  
 200 Series, 600 Series, 800 Series and 348 Blood Gas and Electrolyte Analyzers.
- Storage:** Store the sodium electrode at room temperature (18-25 °C) until you are ready to use it in your system.
- Precautions:** Please check that the electrode is  $\frac{3}{4}$  filled with Fill Solution prior to installation and no air bubbles in the fill chamber near sample path.

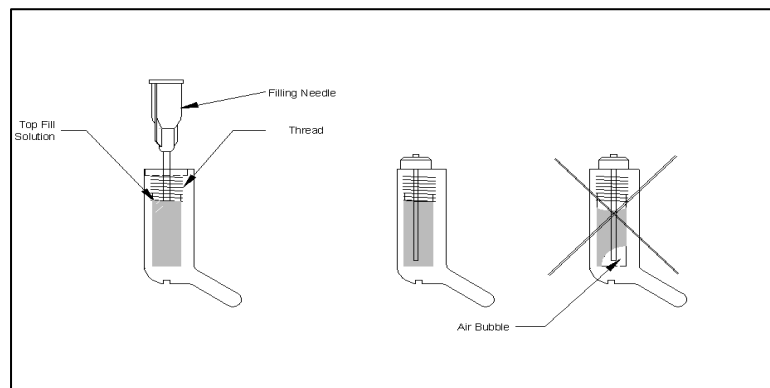
Diamond Diagnostics, 333 Fiske Street, Holliston, MA.

**For Technical Assistance call:**

Diamond Diagnostics Technical Services at 1-508-429-0450

**Installation**

- 1 Check that the electrode is  $\frac{3}{4}$  filled with Fill Solution. If it is not  $\frac{3}{4}$  full, see step 8 to refill the electrode.
- 2 Check for air bubbles in the fill chamber near sample path. If there are any, tap the electrode body to dislodge air bubbles.
- 3 Verify that the O-rings are in place on the electrode body.
- 4 Install electrode in your system.
- 5 Allow the electrode to equilibrate for at least 15 minutes.
- 6 Perform a two-point calibration.
- 7 Analyze a quality control sample.
- 8 To re-fill electrode:
  - a Unscrew the inner electrode from the electrode body. Do not touch the inner electrode wire. The wire is fragile and is easily damaged.
  - b Empty the fill solution remaining in the electrode body.
  - c Taking extra caution not to touch the sample path area – using the unidose fill solution with filling needle placed on the end, slowly add fill solution into the electrode body from the bottom up. Fill to just below the inside threads. Flush electrode by shaking fill solution out of the body, and fill again as above. See Drawing Below.
  - d Screw the inner electrode back into the electrode body.
  - e Tap the electrode body to dislodge any air bubbles from the electrode.
  - f Verify inner electrode is sufficiently submerged ( $\sim \frac{3}{4}$  submerged) in fill solution. If necessary add or remove fill solution accordingly. See Drawing Below.



- g Wipe any excess fill solution from the exterior of the electrode body with a lint-free tissue.

**Warranty**

Warranty is calculated 6 months from the date of shipment from Holliston, MA.



The names of various manufacturers, their instruments, and their products referred to herein may be protected by trademark or other law, and are used herein solely for purpose of reference. Diamond Diagnostics expressly disclaims any affiliation with them or sponsorship by them.

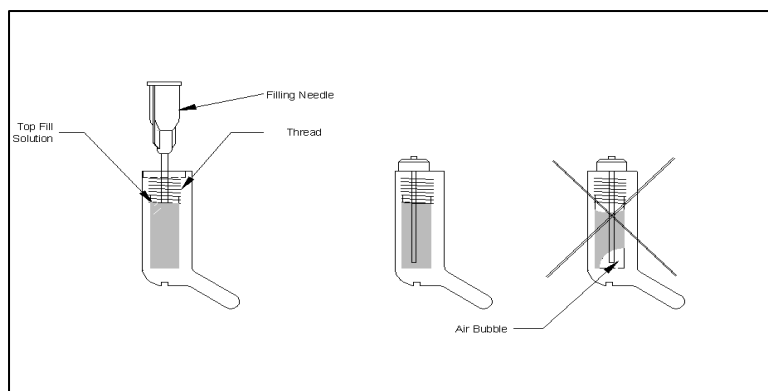
### Информация за производителя и продукта

- Съдържание:** 1 – Презареждаем Sodium Електрод.  
1 – Доза с пълнеж и спринцовка за пълнене (допълнителни комплекти за пълнене = CD-478535D))
- Приложение:** Използвайте Ciba Corning, Chiron and Bayer Diagnostics Анализатори:  
200 Series, 600 Series, 800 Series and 348 Blood Gas and Electrolyte Анализатори.
- Съхранение:** Съхранявайте Sodium електрода при стайна температура (18-25°C) докато сте готови да го използвате в системата си
- Предпазни мерки:** Моля уверете се че електродът е на  $\frac{3}{4}$  е пълен с пълнеж преди инсталацията и няма налични мехурчета в камерата за пълнене

Diamond Diagnostics, 333 Fiske Street, Holliston, MA.  
**За Техническа помощ се обадете на:**  
Diamond Diagnostics Technical Services at 1-508-429-0450

### Инсталация

- 1 Проверете дали електрода е  $\frac{3}{4}$  пълен с пълнеж. Ако не е  $\frac{3}{4}$  пълен, вижте стъпка 8 за зареждане на електрода.
- 2 Проверете за въздушни мехурчета в камерата близо до пробата. Ако има такива, натиснете електрода, за да изкарате въздушните мехурчета.
- 3 Уверете се, че O-пръстените са на място върху електрода.
- 4 Инсталирайте електрода във вашата система.
- 5 Оставете електрода, за да се уравни за най-малко 15 минути.
- 6 Извършете дву- точково калибриране.
- 7 Анализирайте качеството на контролната проба.
- 8 За да напълните отново електрода:
  - а Развийте вътрешната част на електрода от тялото на електрода. Не докосвайте вътрешната жица на електрода. Жицата е крехка и лесно се поврежда.
  - б Изпразнете пълнежа, останал в тялото на електрода.
  - в Бъдете изключително внимателни и не докосвайте областта на и около пробата –използвайте пълнежа с иглата за пълнене поставени на края, бавно добавете разтвора в тялото на електрода от дъното нагоре. Напълнете до точно под вътрешните нишки. Изплакнете електрода чрез разклащане за да изкарате пълнежа от тялото и напълнете отново както е описано по-горе. Вижте чертежа по-надолу.
  - г Завийте електрода обратно в тялото на електрода.
  - д Лекко чукнете електрода, за да отстраните всички въздушни мехурчета от електрода.
  - е Проверете дали вътрешния електрод е достатъчно потопен (~  $\frac{3}{4}$  потопен) в разтвора. Ако е необходимо, се добавя или се премахва разтвор. Вижте чертежа по-надолу.
  - ж Извършете излишния разтвор от външната повърхност на електрода с кърпа без тъкан.



Filling Needle-Спринцовка за пълнеж  
Top Fill Solution-Разтвор за пълнене  
Thread-Нишки  
Air Bubble-Мехурчета

### Гаранция

Гаранцията се смята на 6 месеца от датата на изпращането от Holliston, MA.



Имената на различни производители, техните инструменти, както и техните продукти, посочени в него, могат да бъдат защитени от търговската марка или други право и се използват тук единствено за целите на препратка. Даймънд диагностика изрично отхвърля всяка принадлежност към тях или спонсорство от тях.

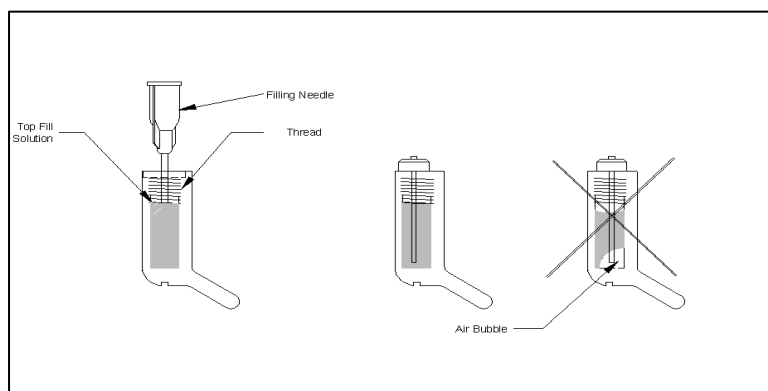
**Informace o produktu a výrobci**

<b>Obsah:</b>	1 - doplňovací sodíková iontově selektivní elektroda. 1 - balení referentního elektrolytu (roztoku) s doplňovací jehlou (výměnná sada = CD-478535D)
<b>Doporučené použití:</b>	Kompatibilní pouze s Ciba Corning, Chiron and Bayer Diagnostics analyzéry: série 200, 600, 800 a 348 analyzéry krevního plynu a elektrolytu
<b>Skladování:</b>	Elektrodu skladujte při pokojové teplotě (18-25°C) až do doby jejího použití.
<b>Prevence:</b>	Před instalací zkontrolujte, zda je tělo elektrody ze ¾ naplněno referentním elektrolytem a zda v blízkosti membrány uvnitř plnicího kanálku nejsou přítomny vzduchové bubliny.

Diamond Diagnostics, 333 Fiske Street, Holliston, MA.  
**Technická asistence na čísle:**  
 Diamond Diagnostics technický servis 1-508-429-0450

**Instalace**

- 1 Zkontrolujte, zda je tělo elektrody ze ¾ naplněno referentním elektrolytem. Pokud není, doplňte roztok podle návodu v bodě 8.
- 2 Zkontrolujte, zda v blízkosti membrány uvnitř plnicího kanálku nejsou přítomny vzduchové bubliny. Pokud jsou, odstraňte je jemným poklepáním těla elektrody.
- 3 Zkontrolujte, zda je těsnění (O-kroužek) na těle elektrody umístěno ve správné pozici.
- 4 Nainstalujte elektrodu.
- 5 Ekvilibrujte elektrodu po dobu nejméně 15 minut.
- 6 Proveďte dvou bodovou kalibraci.
- 7 Zanalyzujte kontrolní vzorek (vzorek kvality jakosti).
- 8 Doplnění elektrody:
  - a Odšroubujte vnitřní elektrodu z těla elektrody. Nedotýkejte se drátku vnitřní elektrody. Drátek je velice křehký a lehce poškoditelný.
  - b Vylejte zbytek použitého referentního elektrolytu z těla elektrody.
  - c Pomalu přidávejte referentní elektrolyt pomocí doplňovací jehly ode dna těla elektrody až po závit. Nedotýkejte se membrány v místě, které slouží k měření vzorku. Propláchněte elektrodu zatřepáním. Chybějící elektrolyt znovu doplňte. (viz obrázek)
  - d Zašroubujte vnitřní elektrodu zpět do těla elektrody.
  - e Odstraňte vzduchové bubliny jemným poklepáním těla elektrody.
  - f Přesvědčte se, že vnitřní elektroda je ze ¾ ponořena v referentním elektrolytu. Doplňte nebo vylejte roztok dle potřeby. (viz obrázek)



- g Otrěte zbytky elektrolytu z vnější strany těla elektrody papírovým ubrouskem.

**Záruka**

Záruka je počítána 3 měsíce od data odeslání z Hollistonu, MA.



Jména různých výrobců, jejich nástrojů a jejich produktů, na něž je zde uvedeno odvolání může být chráněn ochrannou známkou nebo jiné právo a používají se zde výhradně za účelem reference. Diamond Diagnostika výslovně odmítá jakékoliv spojení s sebou, nebo sponzorství jimi.

**Information Produit et Fabricant**

**Contenu :** 1 - Électrode au Sodium rechargeable.  
 1 - Solution de remplissage unidose avec aiguille (kits supplémentaires = CD-478535D)

**Conseil d'utilisation:** Usage avec Analyseurs Ciba Corning, Chiron et Bayer Diagnostics:  
 200 Series, 600 Series, 800 Series and 348 Blood Gas et Usage avec Analyseurs.

**Stockage:** Conservez l'Électrode au Sodium a température ambiante (18-25 °C) jusqu'à la première utilisation.

**Précautions:** Avant usage vérifiez si l'électrode est bien remplie avec la solution de remplissage au niveau  $\frac{3}{4}$  et vérifiez s'il n'y a pas de bulles d'air a la passage de l'échantillons de sang sous la membrane.

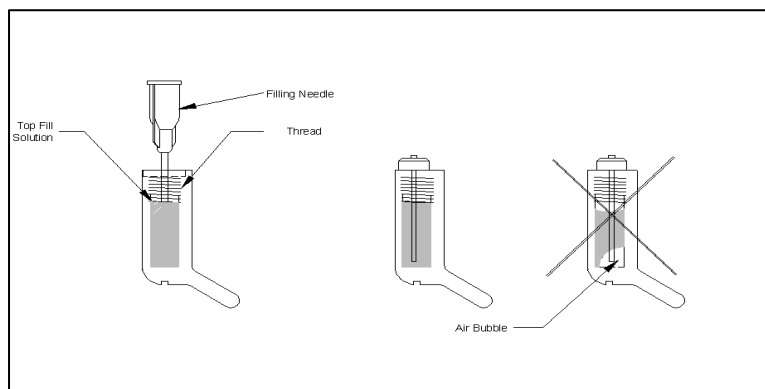
Diamond Diagnostics, 333 Fiske Street, Holliston, MA.

**Pour plus de renseignements contactez:**

Diamond Diagnostics - Support Technique +1-508-429-0450

**Installation**

- 1 Vérifiez si l'électrode est bien remplie avec la solution de remplissage au niveau  $\frac{3}{4}$ . Si n'est pas rempli au niveau  $\frac{3}{4}$  voir le point 8 pour suivre les instructions.
- 2 Vérifiez s'il n'y a pas de bulles d'air a la passage de l'échantillons de sang sous la membrane. S'il y a de présence de bulle d'air dans l'électrode secouez le doucement pour retirer toute bulle d'air emprisonnée.
- 3 Vérifiez si les bagues de serrage sur le corps de l'électrode sont en place.
- 4 Installez l'électrode dans votre système.
- 5 Laissez le réagir (s'équilibrer) pendant au moins 15 minutes.
- 6 Faites un calibrage en 2 points.
- 7 Pour contrôle qualité faites un test analyse.
- 8 Processus du remplissage de l'électrode:
  - a Dévissez la bague de serrage et retirez l'électrode du corps de cellule. Ne pas touchez l'aiguille a l'intérieur. L'aiguille est fragile et très sensible.
  - b Éliminez la solution restant dans le corps de l'électrode.
  - c Mettez l'aiguille a l'embout de l'électrode en faisant attention a ne pas salir le passage de l'échantillon et remplissez doucement le corps de l'électrode vers le haut jusqu'au fond. Rincez et essuyez l'électrode, ensuite le remplissez selon les instructions mentionnées. Voir image ci-dessous.
  - d Revissez l'électrode au corps.
  - e S'il y a de présence de bulle d'air dans l'électrode secouez le doucement pour retirer toute bulle d'air emprisonnée.
  - f Vérifiez si l'aiguille de l'électrode est suffisamment plongée (~ niveau  $\frac{3}{4}$ ) dans la solution de remplissage. Si nécessaire ajoutez ou enlevez de solution selon les besoins. Voir image ci-dessous.



- g Prenez un tissu pour éliminer des saletés a l'extérieur du corps de l'électrode.

**Garantie**

6 mois a partir de la date d'expédition départ Etats-Unis, Holliston, MA.



Le nom de certains producteurs ainsi que leurs produits mentionnés dans ce document peuvent avoir une marque déposée protégée par le Droit des marques, ils sont donc utilisés uniquement pour informations et références. Diamond Diagnostics refuse toutes sortes de relations privilégiées avec ces producteurs ou leurs produits.

**Produkt und Hersteller Information**

**Inhalt:** 1 Natrium wiederaufladbare Elektrode.  
 1 Einmalige Fill-Lösung mit Füllnadel(ersatz Ladegerät Set = CD-478533D)

**Verwendungszweck:** Verwenden Sie mit Ciba Corning,Chiron und Bayer Diagnostics Analyzatoren:  
 200Serie,800Serie,634,238,248 & 348 Blutgas und Electrolyte Analysatoren

**Lagerung:** Bewahren Sie die pH Elektroden bei Raumtemperatur, ( 18-25 °C ) bis Sie bereit sind es in Ihrem System zu verwenden.

**Vorsichtsmassnahmen:** Bitte überprüfen Sie,dass die Elektrode Körper, ¾ gefüllt mit Fill-Lösung vor der Installation bzw.überprüfen Sie dass keine Luftblasen in der Füllkammer in der Nähe der benachbarten Membran des Blutprobe Wegs sind.

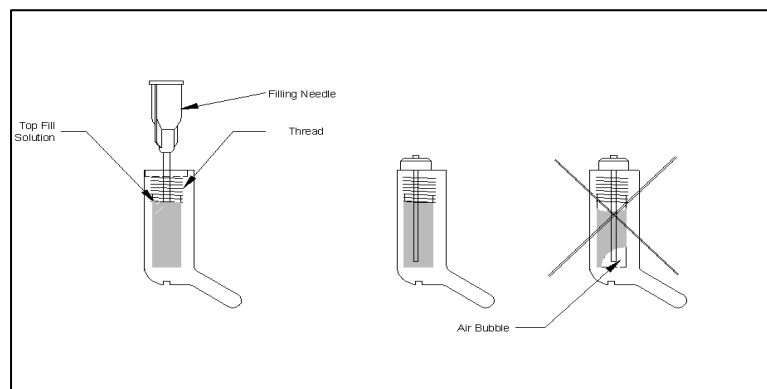
Diamond Diagnostics, 333 Fiske Street, Holliston, MA.

**Um die Technische Hilfe zu bitten,rufen Sie die folgende Telefonnummer**

Diamond Diagnostics Technischer Kundendienst:+ 1-508-429-0450

**Installation**

- 1 Bitte überprüfen Sie ,dass die Elektrode ¾ gefüllt mit Fill-Lösung.Falls dies nicht der ¾ voll,siehe den 8.Punkt zum Nachfüllen der Elektrode.
2. Bitte überprüfen Sie,dass dass keine Luftblasen in der Füllkammer in der Nähe der benachbarten Membran des Blutprobe Wegs sind. Wenn Luftblasen entstehen,dann bitte tippen Sie auf dem Elektrodekörper um mögliche Luftblasen zu entfernen.
- 3 Stellen Sie sicher,dass die Dichtungsringe in Ihrer Position auf dem Elektrodekörper sind.
- 4 Installieren Sie die Elektroden.
- 5 Lassen Sie die Elektroden für mindestens 15 Minuten ausgleichen.
- 6 Führen Sie eine zwei-Punkt Kalibrierung .
- 7 Analyse einer Qualitätskontrolle Probe.
- 8 Elektroden nachladen Prozess:
  - a Schrauben Sie die innere Elektrode von dem Elektrodenkörper ab. Berühren Sie nicht die innere Elektrode Nadel. Die Nadel ist zerbrechlich und kann beschädigt werden.
  - b Leeren Sie die füllen verbleibende Lösung in dem Elektrodekörper.
  - c Legen Sie die Fill-Nadel von der Fill-Lösung zum Ende des Elektrodekörpers – vor allem achten Sie darauf,dass es nicht zum Route der Blutprobe behrühren soll und der Elektrodekörper soll mit Fill-Lösung von unten nach oben gefüllt werden.Füllen Sie bis knapp unter den Innengewinden.Spülen Sie die Elektrode so,dass Sie die Fill-Lösung aus dem Elektrodenkörper ausschütteln sollen und wie oben füllen Sie es wieder auf. Siehe das Bild unten.
  - d Schraube der inneren Elektrode wieder in dem Elektrodenkörper.
  - e Tippen Sie auf dem Elektrodekörper um die Luftblasen aus der Elektrode zu entfernen.
  - d Überzeugen Sie sich,dass die Nadel von der inneren Elektrode ausreichend in der Flüssigkeitsfüllung eingetaucht ( ¾ untergetaucht ) ist.Falls erforderlich,fügen oder entfernen Sie die Flüssigkeitsfüllung.Siehe das Bild unten.



- g Füllen Sie überschüssiges Flüssigkeitsfüllung von der Aussenseite des Elektrodekörpers mit einem fussselfreiem Papiertuch.

**Garantie**

Garantie wird berechnet von 6 Monaten ab dem Datum des Versands von Holliston,MA



Die verschiedenen Namen und Hersteller von Geräte oder Produkte,die in diesem Dokument erwähnt wurden,sind gesetzlich geschützt,in einigen Fällen auch eingetragene Warenzeichen und Informationen dienen ausschliesslich in diesem Dokument geschützt.Diamond Diagnostics fest weigern,mit diesen Herstellern in keiner weise oder durch die Bereitstellung von Unterstützung in Verbindung gebracht werden.

**Információk a Termékről és a Gyártóról**

<b>Tartalom:</b>	1 db újratölthető Nátrium elektróda. 1 db újratöltő oldat töltőtüvel (tartalék-töltőszettek = CD-478535D)
<b>Felhasználás:</b>	Ciba Corning, Chiron and Bayer diagnosztikai analizátorokhoz: 200-as sorozat, 600-as sorozat, 800-as sorozat és 348 Véggáz- és elektrolit-analizátorokhoz.
<b>Tárolás:</b>	A Nátrium Elektródát közvetlenül a rendszerben történő felhasználásig tárolja szobahőmérsékleten (18-25°C)!
<b>Figyelmeztetés:</b>	Kérjük, használat előtt ellenőrizze, hogy az elektródatest $\frac{3}{4}$ részig fel van-e töltve töltőoldattal, illetve győződjön meg arról, hogy nincsenek légbuborékok a töltőkamrában a vérminta útvonala mellett elhelyezkedő membrán közelében.

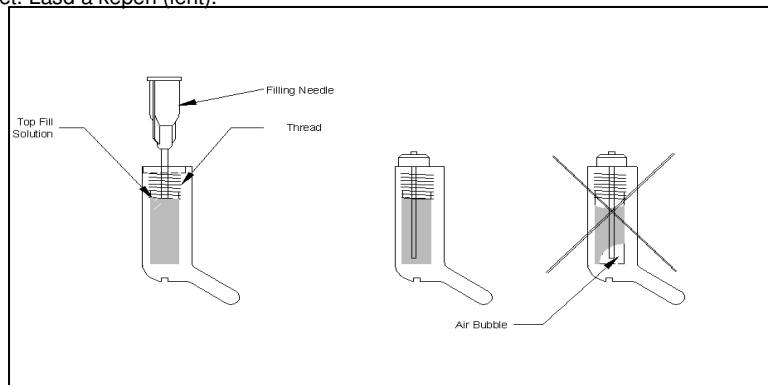
Diamond Diagnostics, 333 Fiske Street, Holliston, MA.

**Technikai Segítségért hívja az alábbi telefonszámot:**

Diamond Diagnostics - Technikai Ügyfélszolgálat: +1-508-429-0450

**Használat**

- 1 Ellenőrizze, hogy az elektróda  $\frac{3}{4}$  részig fel van-e töltve töltőoldattal. Ha nem, akkor kérjük, kövesse a 8. lépésben foglaltakat az elektróda feltöltéséről.
- 2 Győződjön meg arról, hogy nincsenek légbuborékok a töltőkamrában a vérminta útvonala mellett elhelyezkedő membrán közelében. Ha vannak, ütögesse meg az elektróda testét, hogy eltávolítsa a légbuborékokat.
- 3 Győződjön meg arról, hogy a tömitőgyűrűk az elektródatesten a megfelelő helyen vannak.
- 4 Helyezze üzembe az elektródát.
- 5 Hagyja az elektródát működni legalább 15 percre, hogy beálljon a megfelelő értékre.
- 6 Végezzen 2-pontos kalibrálást.
- 7 Elemezzen egy minőségellenőrző mintát.
- 8 Az elektróda újratöltésének menete:
  - a Csavarozza ki a belső elektródát az elektródatestből. Ne érintse meg a belső elektróda tűjét. A tű törékeny és nagyon sérülékeny.
  - b Ürítse ki az elektródatestben maradt töltőoldatot.
  - c Helyezze a töltőoldat töltőtűjét az elektróda végéhez - különösen ügyelve arra, hogy ne érjen hozzá a vérminta útvonalához -, és lassan, alulról felfelé töltse fel a menedig az elektródatestet. Használja ezt a töltetet öblítésként, majd ürítse ki a töltőoldatot az elektródatestből, és a fentiek szerint töltse meg újra. Lásd a képen (lent).
  - d Csavarozza vissza a belső elektródát az elektródatestbe.
  - e Ütögesse meg az elektródatestet, hogy eltávolítsa az esetleges levegőbuborékokat a töltőkamrából.
  - f Ellenőrizze, hogy a belső elektróda tűje megfelelően ( $\frac{3}{4}$  részig) beleér a töltőfolyadékba. Ha szükséges, csökkentse vagy növelje a töltőfolyadék mennyiségét. Lásd a képen (lent).



- g Papírtörölvél törölje le az esetlegesen az elektródatest külső felületére került töltőfolyadékot.

**Garancia**

A Garancia időtartama 6 hónap, melynek kezdetét Hollistonból, MA államból történő szállítással számítjuk.



A különböző gyártók neve és gépei, illetve termékeik, amelyekről ezen dokumentum említést tesz, törvény által védettek, vagy bejegyzett márkák, és kizárólag tájékoztatási céllal kerültek bele ezen dokumentumba. Diamond Diagnostics határozottan visszautasítja azt, hogy bármilyen módon összefüggésbe hozza ezen gyártók üzleti tevékenységével, illetve annak feltételezését, hogy ezen gyártók bármilyen módon támogatnák a Diamond Diagnostics-ot.

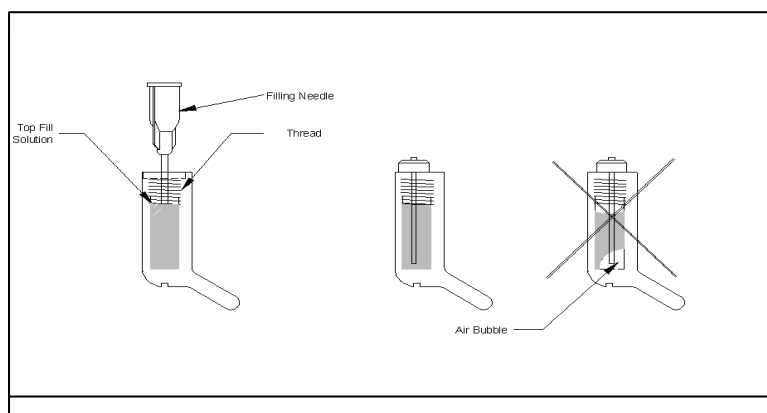
**Informazioni della Manifatturazione e del Prodotto**

- Contenuti:** 1 – Elettrodo di Sodio ricaricabile.  
 1 Unidose Soluzione di Carica con Ago di Dosaggio (scambio di liquidi= CD-478535D)
- Uso previsto:** Usare con Ciba Corning, Chiron and Bayer Diagnostics Analizzatori  
 200 Series, 600, 800 Series & 348 Blood Gas e Elettroliti Analizzatori
- Conservazione:** Conservare l'Elettrodo di Sodio a temperature ambiente (18-25°C) fino all'usare nel suo sistema.
- Precauzioni:** Si prega di controllare prima dell'uso che il corpo dell'elettrodo sia ricaricato al  $\frac{3}{4}$  con la Soluzione di Carica, inoltre di assicurarsi che non ci siano bolle d'aria nella carica dispensa o nella vicinanza della membrana sistemata vicino al percorso del campione di sangue.

Diamond Diagnostics, 333 Fiske Street, Holliston, MA.  
**Per un'Aiuto Tecnico chiamare il numero seguente:**  
 Diamond Diagnostics Technical Services at 1-508-429-0450

**Installazione**

- 1 Si prega di controllare prima dell'uso che il corpo dell'elettrodo sia ricaricato al  $\frac{3}{4}$  con la Soluzione di Carica. Se non é ricaricato, si prega di leggere il passo 8.
- 2 Si prega di controllare che non ci siano bolle d'aria nella carica dispensa vicino alla membrana sistemata vicino al percorso del campione di sangue. Se ci sono, bisogna colpire il corpo dell'elettrodo per togliere le bolle d'aria.
- 3 Si assicuri che gli O-rings siano al posto giusto sul corpo dell'elettrodo.
- 4 Installare l'Elettrodo nel suo sistema.
- 5 Lasciare a funzionare L'elettrodo almeno per 15 minuti finché si trova il valore adatto.
- 6 Faccia una calibrazione a due punti..
- 7 Analizzare il risultato dell'esempio del test di qualità.
- 8 Il ricaricamento dell'elettrodo:
  - a Svitare l'elettrodo interno dal corpo dell'elettrodo. Non toccare l'ago interno dell'elettrodo. Il filo é fragile e molto vulnerabile
  - b Svuotare la soluzione di carica se é magari é rimasto nel corpo dell'elettrodo.
  - c Mettere l'ago di dosaggio della Soluzione di carica Unidose vicino alla fine dell'elettrodo e stia attento di non toccare il nel percorso del campione di sangue-carichi lentamente da sotto verso in alto la soluzione di carica nel corpo dell'elettrodo. Caricare esattamente fino alla linea sotto i fili interni. Risciacquare l'elettrodo in modo che scuoti il liquido di carica dal corpo dell'elettrodo e poi ricaricare di nuovo come é illustrato sotto.
  - d Vitare di nuovo l'elettrodo interno corpo dell'elettrodo.
  - e Colpisca l'elettrodo corpo per rimuovere eventuali bolle d'aria dall'elettrodo.
  - f Controllare che l'ago dell'elettrodo interno arrivi in modo adatto ( $\sim \frac{3}{4}$ ) nella soluzione di carica. Se é necessario riduca o aumenti la quantità della soluzione di carica.



- g Asciugare eventualmente la soluzione di carica dalla parte esteriore del corpo dell'elettrodo con una cartaspugna.

**Garanzia**

La durata della garanzia sono 6 mesi incominciati dalla data del trasporto dal Holliston, stato di MA.



I nomi , gli strumenti e i prodotti dei vari produttori i quali sono stati nominati in questo documento sono protetti dalla legge, a volte sono marchi depositati e si possono trovare in questo documento soltanto per dare delle informazioni. Diamond Diagnostics rifiuta di essere relazionato con questi produttori o di essere sovvenzionati da loro.

**Produtos e Informações do Fabricante**

- Conteúdos:** 1 - Sódio Eléetrodo recarregável  
 1 - Unidose de Solução para reenchimento com Agulha para encher. (Kit de solução substituta = CD-478535D)
- Pretendido Uso:** Uso com Ciba Corning, Chiron and Bayer Diagnostics Analyzers:  
 200 Series, 600 Series, 800 Series e 348 Gás de sangue e analisadores de eletrólitos.
- Armazenamento:** O Eléetrodo de Sódio deve ser armazenado a temperatura ambiente (18-25 °C) até que você esteja pronto para usá-lo em seu sistema..
- Precauções:** Por favor verifique que o eléetrodo esta  $\frac{3}{4}$  preenchido com seu liquido de preenchimento antes da instalação e que nenhuma bolbulha de ar esteja perto de área de caminho da amostra da membrana.

Diamond Diagnostics, 333 Fiske Street, Holliston, MA.

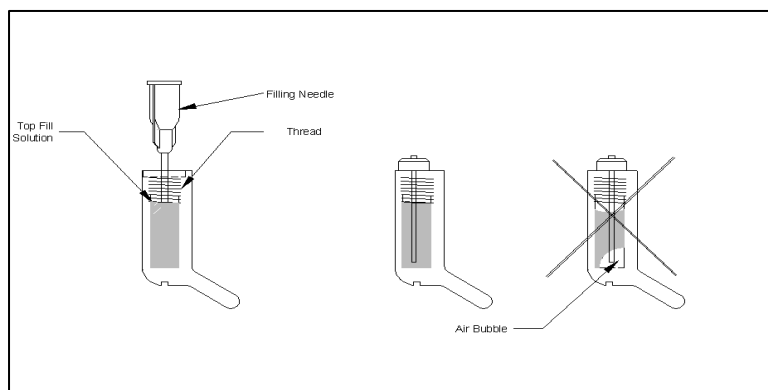
**Para Assistência Técnica Ligue:**

Diamond Diagnostics Assistência Técnica a 1-508-429-0450

**Instalação**

- 1 Verifique se o eléetrodo esta  $\frac{3}{4}$  preenchido com seu liquido de preenchimento. Se não estiver  $\frac{3}{4}$  full, veja a etapa 8 para reencher o eléetrodo.
- 2 Verifique se há bolhas de ar na área de caminho da amostra da membrana. Se houver alguma, bata gentilmente no eléetrodo para desmanchala.
- 3 Verifique se os O-anéis estão no lugar certo do eléetrodo.
- 4 Instale o eléetrodo em seu sistema.
- 5 Depois de instalados, deixe descansar por 15 minutos.
- 6 Execute uma calibração de dois-ponto.
- 7 Analise uma amostra de controle de qualidade.
- 8 Para re-encher o eléetrodo:
  - a Desparafuse o eléetrodo interno do corpo de eléetrodo. Não toque o fio interno de eléetrodo. O fio é frágil e é facilmente danificado.
  - b Esvazie o liquido que estiver permanecido no corpo do eléetrodo.
  - c Tomando cuidado extra para não tocar a área de caminho de amostra – Usar a unidose para reenchimento com a agulha satisfatória colocada no fim, lentamente adicione o liquido de reenchimento no fundo do corpo do eléetrodo. Encha ate os fios no interior do eléetrodo. Lave eléetrodo sacudindo para retirar completamente o liquido de reenchimento do corpo, e encha outra vez como acima. Veja a imagem abaixo.
  - d Parafuse o eléetrodo interno de volta no corpo de eléetrodo.
  - f Bata gentilmente no eléetrodo para desmanchar qualquer bolha.

Verifique se o esta suficientemente submergido (~  $\frac{3}{4}$  submergido) no liquido de reenchimento. Se for necessário adicione ou retire o liquido conseqüentemente. Veja o desenho abaixo



- g Limpe qualquer excesso de liquido do exterior do corpo de eléetrodo com um tecido sem fiapos.

**Garantia**

Garantia é calculado seis meses a partir da data de expedição do Holliston, MA.



Os nomes de vários fabricantes, os seus instrumentos, e os seus produtos mencionados neste lugar podem ser protegidos pela marca de comércio ou outra lei, e são usados neste lugar sozinho para o objetivo da referência. Diamond Diagnostics expressamente nega qualquer associação com eles ou patrocínio por eles.

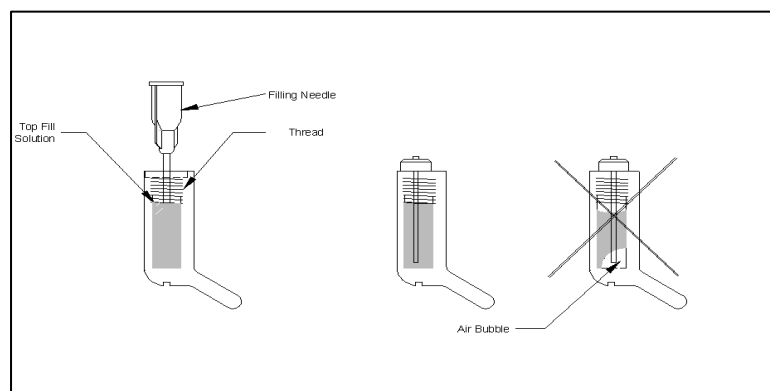
**Informații despre produs și producător**

<b>Conținut:</b>	1 electrod de sodiu reîncărcabil. 1 flacon de soluție de rezervă cu ac dozator (soluție de rezervă = CD-478535D)
<b>Utilizare:</b>	A se folosi cu analizori Ciba Corning, Chiron și analizor de la Bayer Diagnostics: seria 200, seria 600, seria 800 și 348.
<b>Depozitare:</b>	Electrodul de sodiu trebuie ținut la temperatura camerei (18-25°C) până la prima folosire.
<b>Precauție:</b>	Înainte de folosire verificați corpul electrodei să fie umplut până la $\frac{3}{4}$ cu soluție și să nu aibe bule de aer la membrană lângă calea probei.

Diamond Diagnostics, 333 Fiske Street, Holliston, MA.  
**Pentru asistență tehnică apelați la:**  
Serviciul Technic Diamond Diagnostics 1-508-429-0450

**Instalare**

- 1 Verificați elektrodul să fie umplut până la  $\frac{3}{4}$  cu soluție. Dacă nu, umplăți elektrodul precum este scris la nota 8.
- 2 Verificați dacă elektrodul are bule de aer la membrană lângă calea probei. Dacă are, dislocați bula în elektrod cu ciocănire ușoară.
- 3 Verificați inelul O să fie în poziție corectă.
- 4 Instalați elektrodul în sistemul dumneavoastră.
- 5 Lăsați elektrodul 15 minute pentru echilibrare.
- 6 Executați calibrare în două puncte.
- 7 Analizați o mostră de control de calitate.
- 8 Umplerea elektrodului:
  - a Defiletați interiorul electrodei din corp. Nu atingeți conductorul interior. Conductorul e fragil și se deteriorează ușor.
  - b Goliți lichidul rezidual din corp.
  - c Având grijă să nu atingeți zona de lângă calea probei, umpleți elektrodul cu acul dozator care trebuie plasat pe capacul flaconului de soluției de rezervă. Umpleți până la începutul filamentului. Clătiți corpul de elektrodă, goliți solutia și umpleți încă o dată precum e descris mai sus. A se vedea desenul dedesubt.
  - d Înfiletați interiorul electrodei înapoi în corp.
  - e Ciocăniți ușor elektrodul pentru dislocarea bulelor de aer.
  - f Verificați dacă conductorul este imers aproximativ  $\frac{3}{4}$  în soluție. Dacă e necesar adăugați sau îndepărtați soluție. A se vedea desenul dedesubt.
  - g Ștergeți exteriorul electrodei cu un țesut steril și antistatic.

**Garanție**

6 luni de la data expedierii a produsului din Holliston MA, SUA



**Información del Producto y del Fabricante**

**Contenido:** 1 – Electrodo de Sodio rellenable.  
1 - Solución de Llenado Unidose con aguja (paquetes de reemplazo para llenado = CD-478535D).

**Uso intencionado:** Con los analizadores Ciba Corning, Chiron y Bayer Diagnostics: serie 200 y 800, 634 y el Gasómetro y Analizador de Iones 348.

**Almacenamiento:** Mantener el Electrodo de Sodio en temperatura ambiental (18-25C) hasta el momento de su utilización

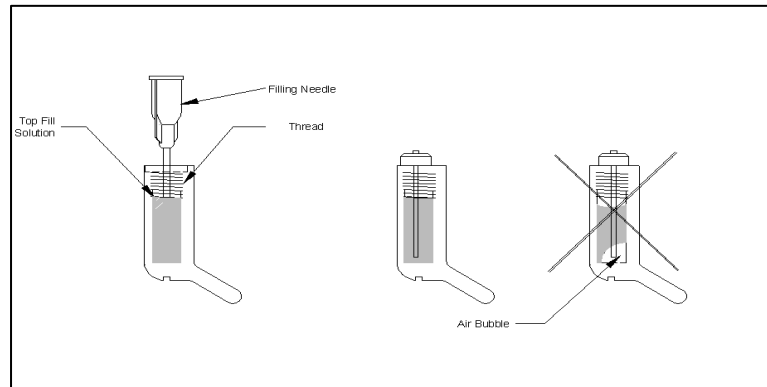
**Precauciones:** Por favor revise que el cuerpo del electrodo esté lleno  $\frac{3}{4}$  partes con la Solución de Llenado antes de la instalación y que no existan burbujas en la cámara del electrodo, especialmente cerca del área del conducto de la membrana de medición.

Diamond Diagnostics, 333 Fiske Street, Holliston, MA.

**Para obtener asistencia tecnica, por favor llamar al número telefónico: 1-508-429-0450**

**Instalación**

- 1 Verifique que el cuerpo del electrodo esté lleno  $\frac{3}{4}$  partes con la Solución de Llenado. Si no es así, chequear el paso #8 para instrucciones de como rellenar el electrodo.
- 2 Verifique si hay burbujas de aire dentro del cuerpo del electrodo cerca del área del conducto de la membrana de medición. Si existe alguna burbuja, tocar el cuerpo del electrodo para dispersar las burbujas.
- 3 Verifique que los anillos en forma O estén en el lugar adecuado dentro del cuerpo del electrodo.
- 4 Instale el electrodo en su sistema.
- 5 Permita que el electrodo ejecute su propio equilibramiento por lo menos durante 15 minutos.
- 6 Ejecute una calibración a 2-puntos.
- 7 Analice una muestra del control de calidad.
- 8 Para el llenado del electrodo siga los siguientes pasos::
  - a Desatornille el electrodo interno del cuerpo del electrodo. Teniendo la precaución de No tocar el alambre del electrodo interno. El alambre es frágil y se puede dañar fácilmente.
  - b Desocupe la solución que queda dentro del cuerpo del electrodo.
  - c Llenado – usando la solución de llenado Unidose con la aguja para llenar ubicada al final, proceda a llenar, muy cuidadosamente, el cuerpo del electrodo, de abajo hacia arriba. Llene hasta justo debajo de los alambres internos. Limpie los electrodos agitando la solución de llenado fuera del cuerpo y volviendo a llenar de acuerdo a las instrucciones de arriba. Ver la gráfica.
  - d Atornille el electrodo interno otra vez en el cuerpo del electrodo.
  - e Para desalojar cualquier burbuja dentro del electrodo haga pequeños toques al cuerpo del electrodo.
  - f Verifique que el electrodo interno esté lo suficientemente submergido (por lo menos  $\frac{3}{4}$  partes de la solución llenado. Si es necesario, aumente o disminuya la solución de llenado. Ver el dibujo mas abajo.



- g Limpie cualquier exceso de solución de llenado del exterior del cuerpo del electrodo con un paño sin pelusa.

**Garantía**

La Garantía se calcula 3 meses a partir de la fecha que sale el envío de nuestras oficinas de Holliston, MA.

